

街屋抽屜 | 志文裝訂行·赤空間

TAIWANESE TOWNHOUSE DESKTOP DRAWERS | Zhiwen Bookbinding · Espace Rouge

注意事項

1. 本產品為木材製作，請小心施力避免斷裂，如零件不易取下，請以刀片小心割下。
2. 因木頭為天然材質，每塊零件皆有獨特的色澤與天然特性，容易因環境溫濕度而改變其厚度及平整度，請置於乾燥通風處。
3. 如需存放於潮濕處，建議另做防水防潮處理。
4. 如有缺件或損壞，請透過LINE官方帳號「@simplymade2018」聯繫補件。限補件一次，5個零件為上限。

組裝說明

1. 歡迎使用粉蠟筆、壓克力顏料等上色工具，為作品添上專屬您的色彩！
2. 有雕線的零件側為正面，請將正面朝外。
3. 當零件過鬆或不慎發生斷裂，或無須重複拆裝，請使用白膠/木工膠固定接合處。
4. 當零件過緊，請將卡榫處以細砂紙打磨修整後再安裝。
5. 為確保組裝順利，請將卡榫處平行施力，小心按壓到底至完全結合。

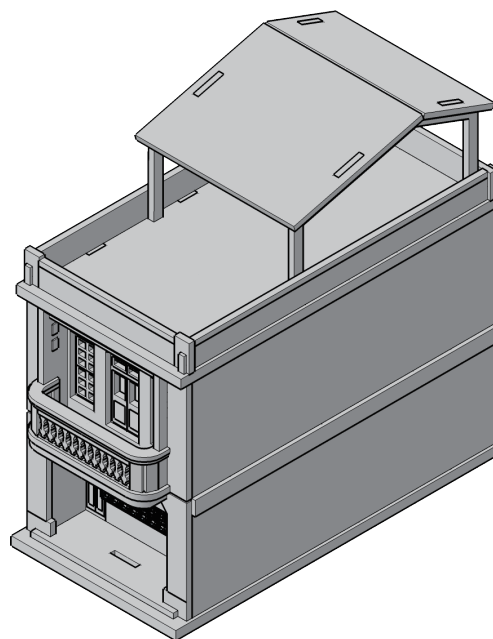
About This Townhouse

1956年創立的志文裝訂行，見證了街區從打鐵街轉為文創聚落的變遷。

老屋如今以「志文裝訂行·赤空間」之名重生，至今仍保留傳統裝訂工藝，老機具與鉛字靜靜記錄著印刷時代的記憶，透過展覽與選品，讓生活美學在當代再現。

Founded in 1956, Zhiwen Bookbinding has witnessed Chifeng Street's transformation from a metalworking street to a creative hub.

Now reborn as Zhiwen Bookbinding · Espace Rouge, the building continues to preserve traditional craftsmanship, where vintage tools and lead type quietly recall the printing era, while exhibitions and curated selections bring everyday aesthetics back to life in the modern era.



追蹤粉絲專頁

搶先解鎖新品與獨家優惠，別錯過專屬驚喜！



@simplymade2018



好康資訊



Facebook
粉絲專頁

電子說明書



Website
官方網站

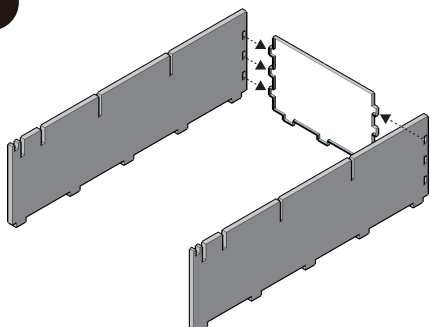
滿額免運



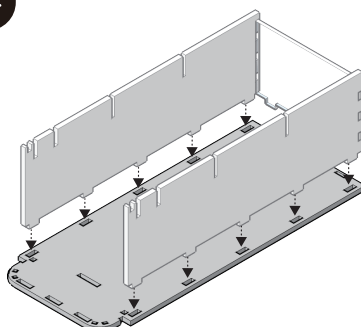
LINE OA
LINE官方商店

1樓內抽

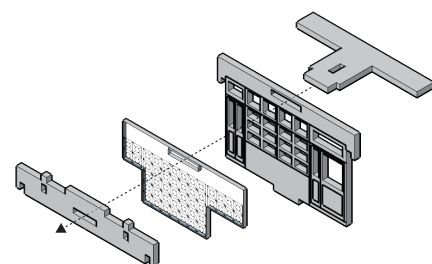
01



02

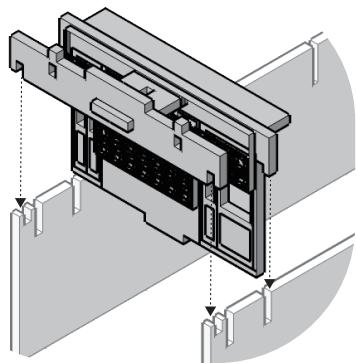


03

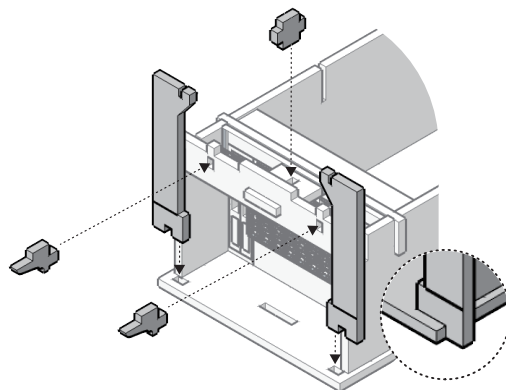


●請注意1樓底板與2、3樓不同

04

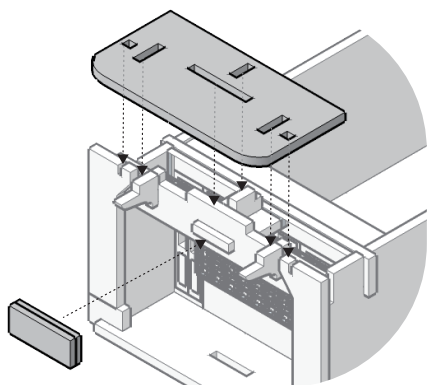


05



● 下端請確實嵌入榫孔，如右側小圖

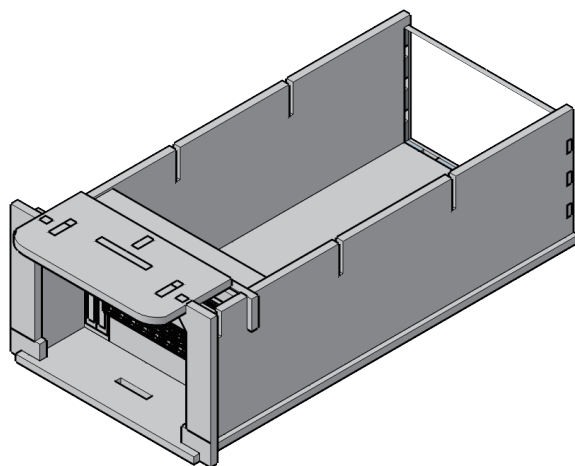
06



● 招牌可用白膠固定

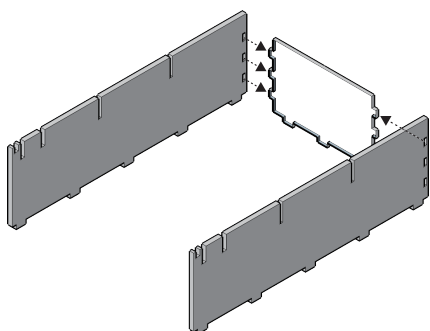
07

1 樓內抽完成圖

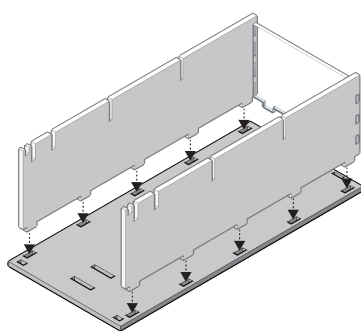


2 樓內抽

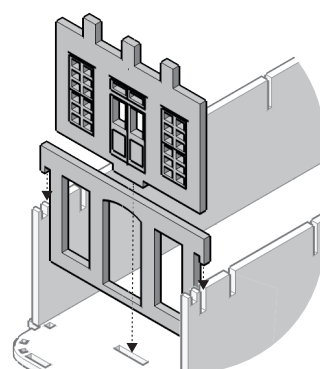
01



02

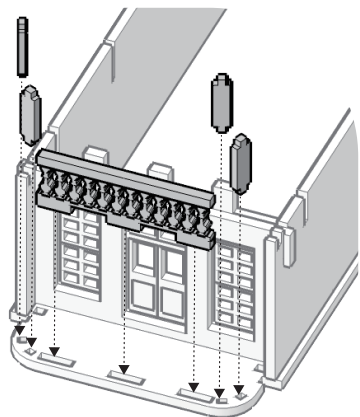


03

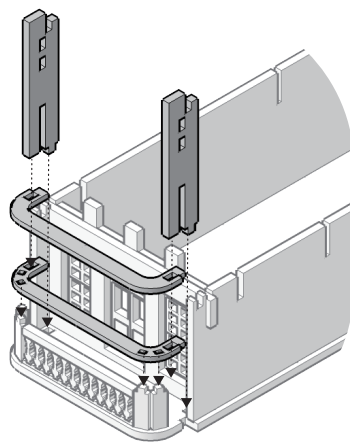


● 請注意2、3樓底板與1樓不同

04

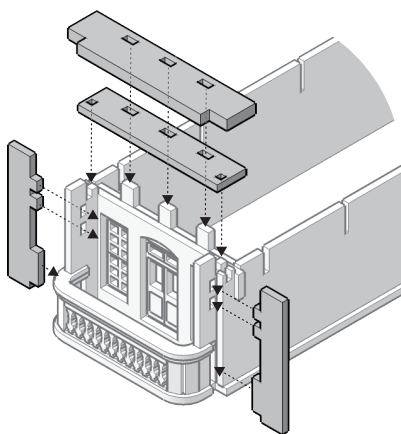


05



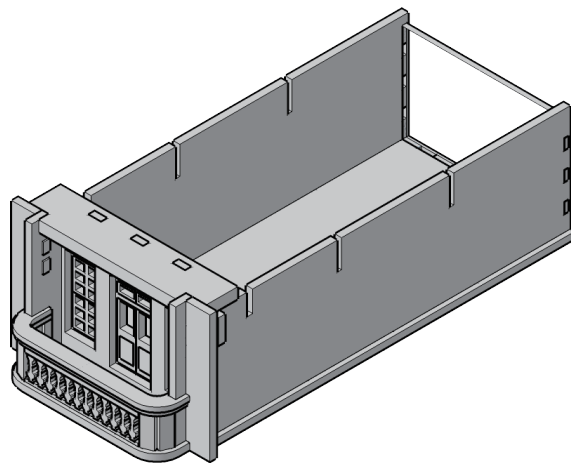
● 下端請確實嵌入榫孔

06



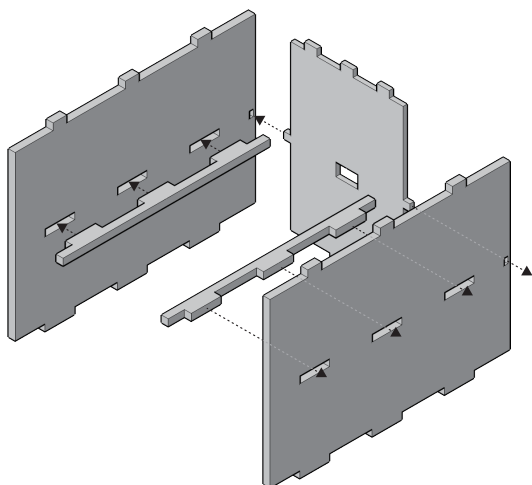
07

2樓內抽完成圖

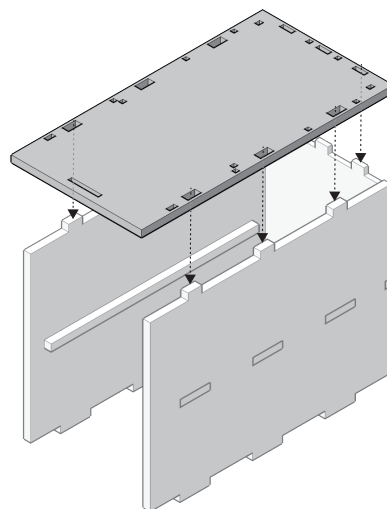


外牆與完成

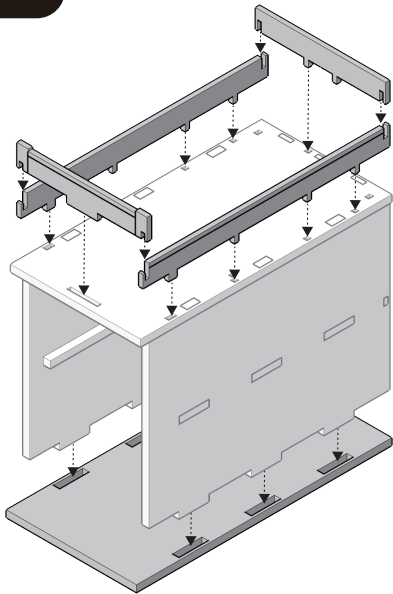
01



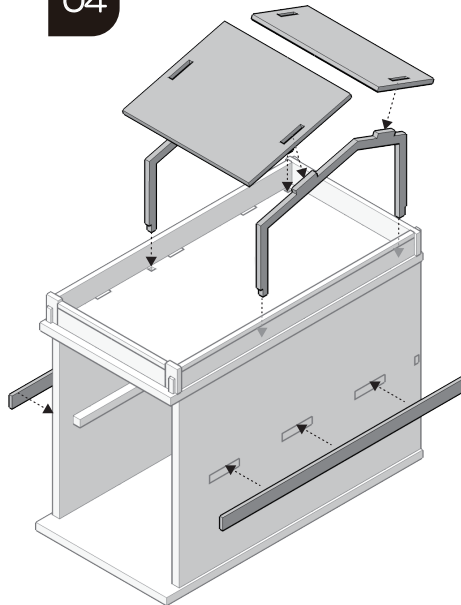
02



03

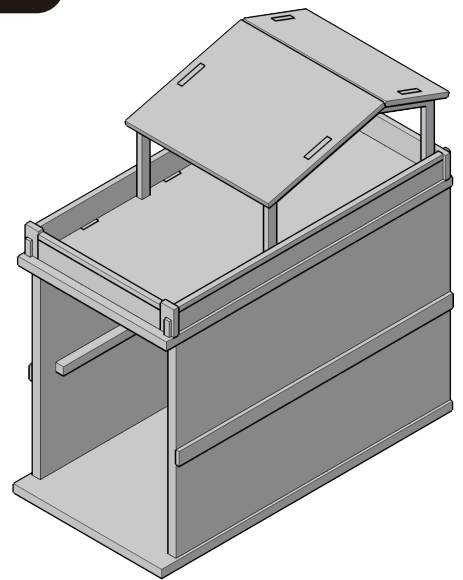


04



05

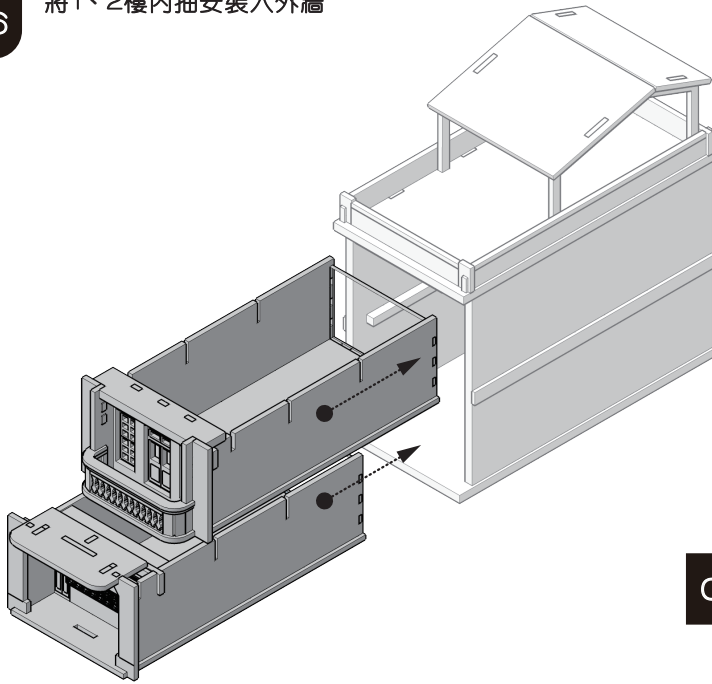
外牆完成圖



●以白膠黏貼外樑飾板，上緣對齊榫孔上緣

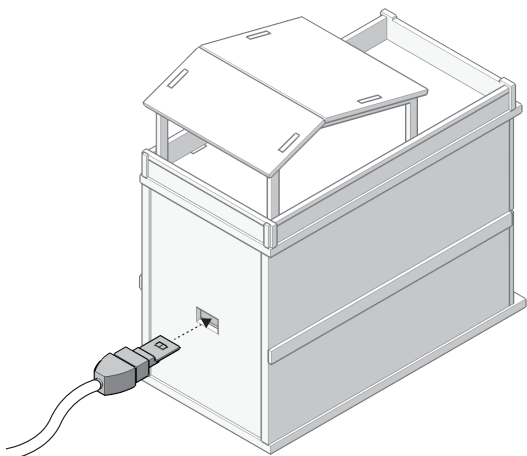
06

將1、2樓內抽安裝入外牆



07

安裝LED燈



●將LED燈片插入後方槽孔，接上電源，即成為夜燈

08

總完成圖

