

我們都是臺灣輪 | 拖板車組

注意事項



1. 本產品為木材製作，請小心施力避免斷裂，如零件不易取下，請以刀片小心割下。
2. 因木頭為天然材質，每塊零件皆有獨特的色澤與天然特性，容易因環境溫濕度而改變其厚度及平整度，請置於乾燥通風處。
3. 如需存放於潮濕處，建議另做防水防潮處理。
4. 如有缺件或損壞，請透過LINE官方帳號「@simplymade2018」聯繫補件。限補件一次，5個零件為上限。

追蹤粉絲專頁

搶先解鎖新品與
獨家優惠，別錯
過專屬驚喜！



@simplymade2018

好康資訊



Facebook
粉絲專頁

滿額免運

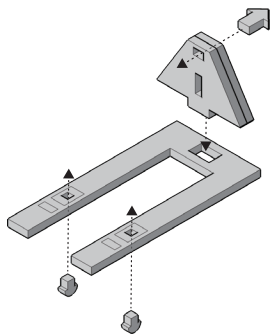


LINE OA
LINE官方商店

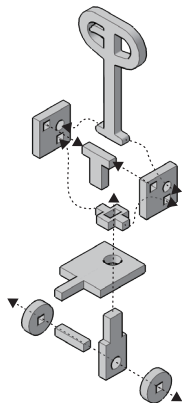
組裝說明

1. 想讓作品更有個人風格嗎？
建議製作順序為：組裝 → 上色
2. 有雕線的零件側為正面，請將正面朝上、朝外。
3. 當零件過鬆或不慎發生斷裂，或無須重複拆裝，請使用白膠 / 木工膠固定接合處。
4. 為確保組裝順利，請將卡榫處平行施力，小心按壓到底至完全結合。

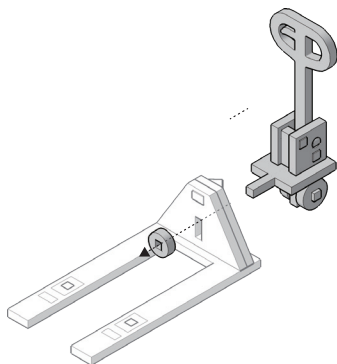
01



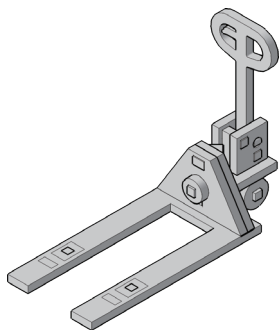
02



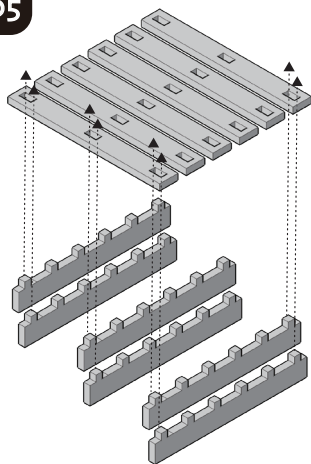
03



04



05



06

