

注意事項

1. 本產品為木材製作，請小心施力避免斷裂，如零件不易取下，請以刀片小心割下。
2. 因木頭為天然材質，每塊零件皆有獨特的色澤與天然特性，容易因環境溫濕度而改變其厚度及平整度，請置於乾燥通風處。
3. 如需存放於潮濕處，建議另做防水防潮處理。
4. 如有缺件或損壞，請透過LINE官方帳號「@simplymade2018」聯繫補件。限補件一次，5個零件為上限。

組裝說明

1. 有雕線的零件，請將雕線面朝外。
2. 當零件過鬆或不慎發生斷裂，或無須重複拆裝，請使用白膠/木工膠固定接合處。
3. 當零件過緊，請將卡榫處以細砂紙打磨修整後再安裝。
4. 為確保組裝順利，請將卡榫處小心按壓到底至完全結合。



網站傳送門



網站傳送門



Facebook

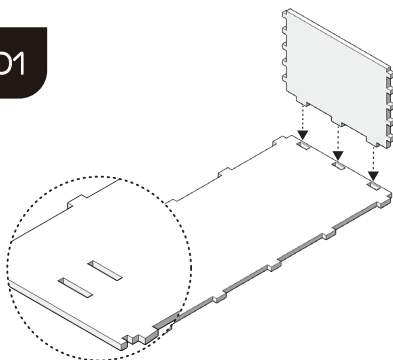


LINE官方帳號

新品預購優惠將於粉絲專頁公告
有興趣的朋友別錯過囉！

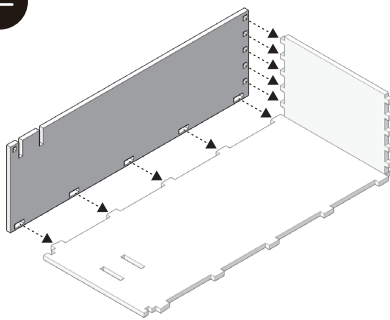
1 樓內抽

01

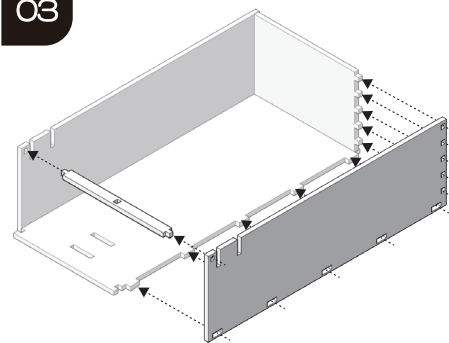


●請注意1樓底板與2、3樓不同

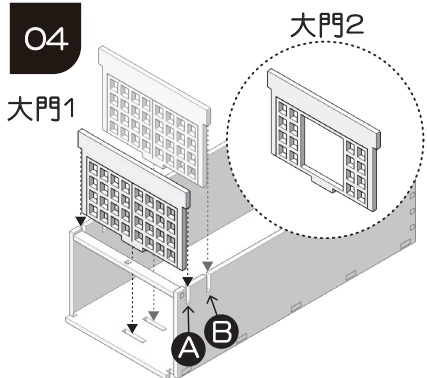
02



03

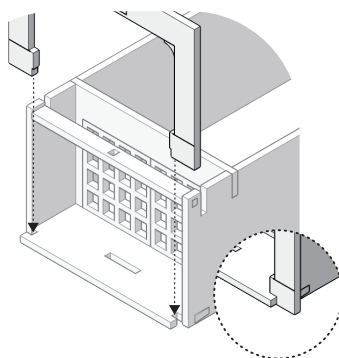


04



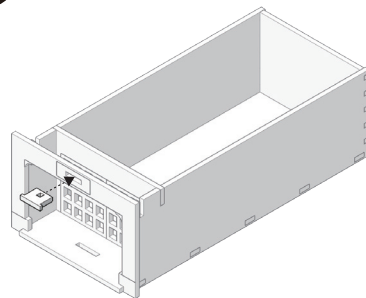
●可自行選擇大門1、2與A、B位安裝

05

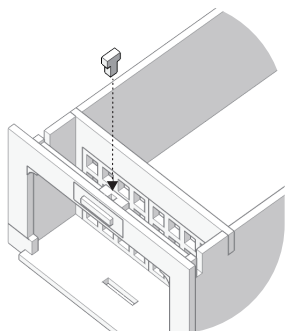


●下端請確實嵌入榫孔，如右側小圖

06

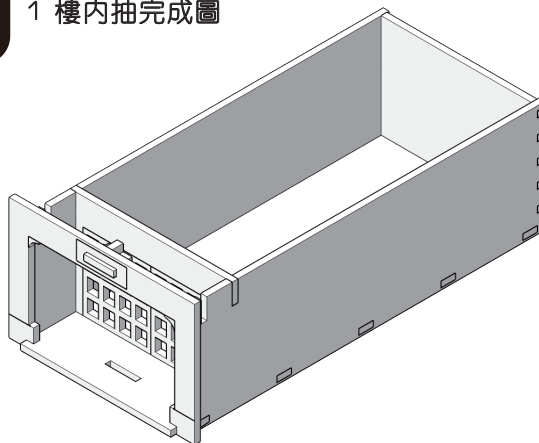


07



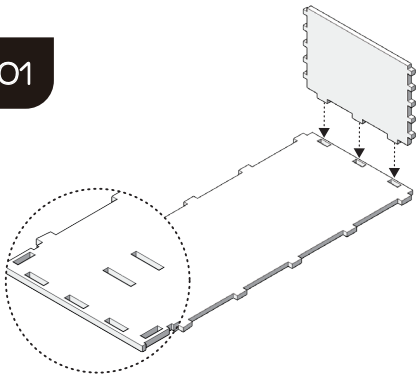
08

1 樓內抽完成圖



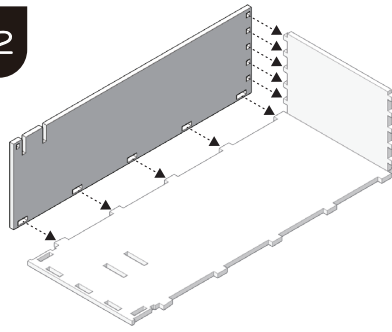
2、3樓內抽

01

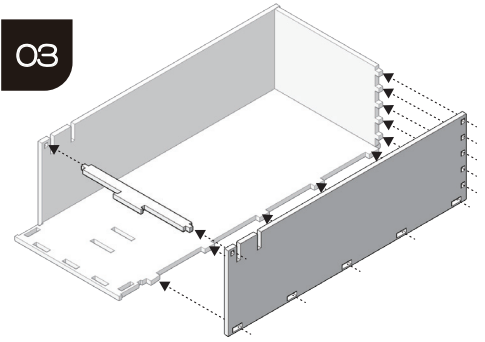


●請注意2、3樓底板與1樓不同

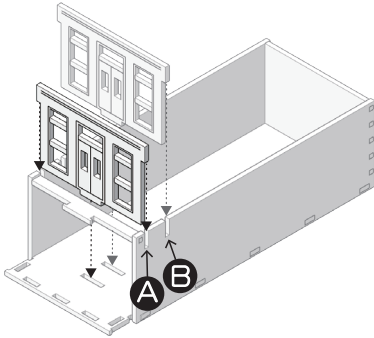
02



03

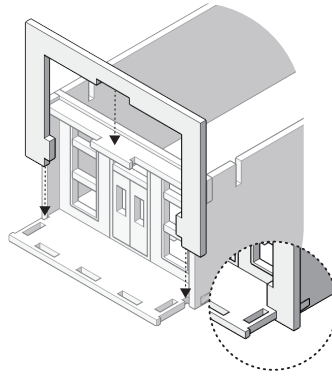


04



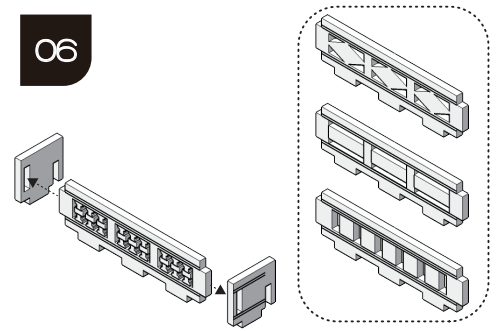
●可自行選擇A、B位安裝

05



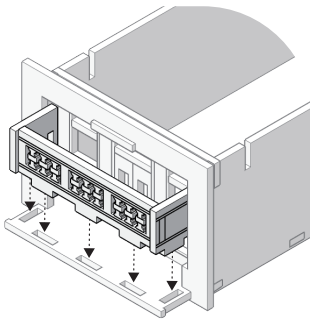
●下端請確實嵌入榫孔，如右側小圖

06



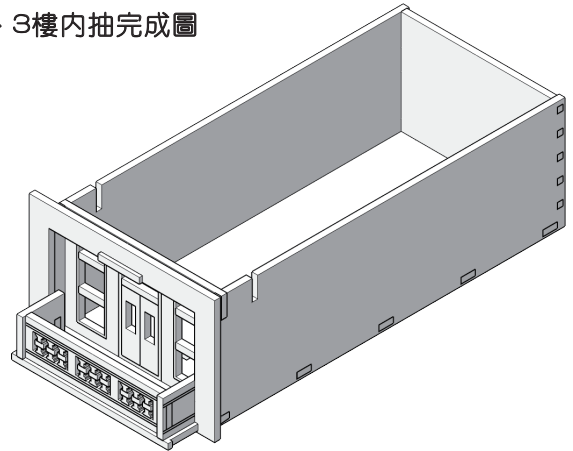
●可自行選擇欄杆形式組裝

07



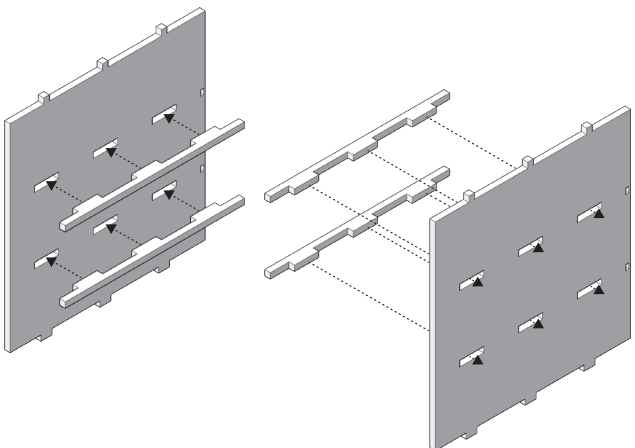
08

2、3樓內抽完成圖

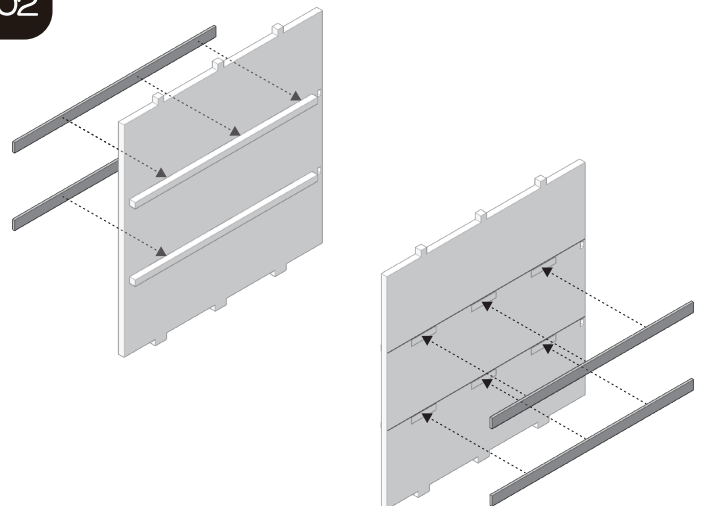


外牆與完成

01

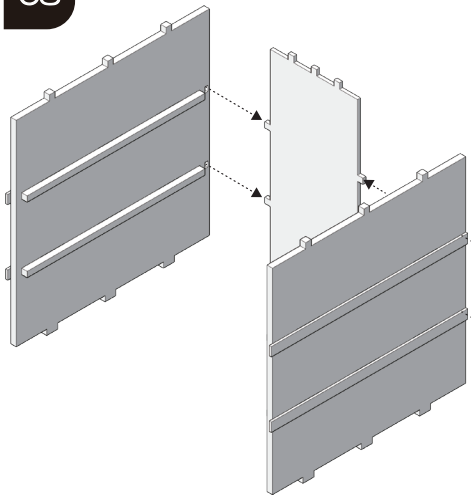


02

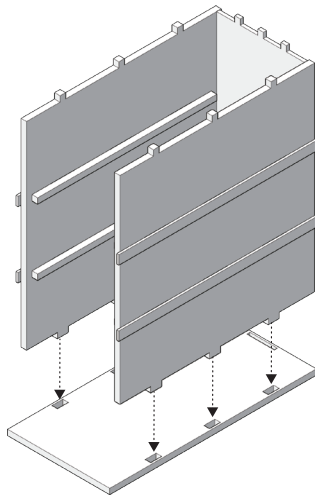


●以白膠黏貼外櫥飾板，上緣對齊榫孔上緣

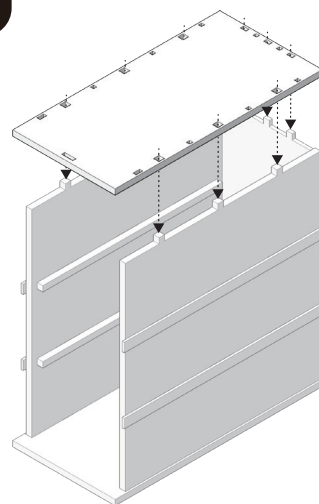
03



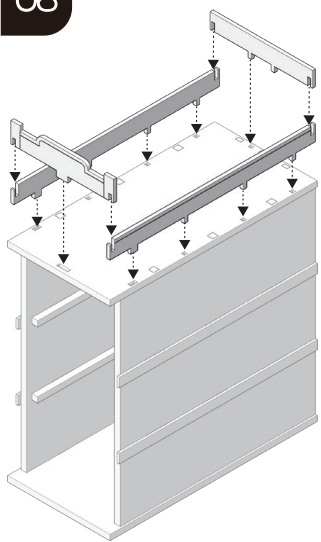
04



05

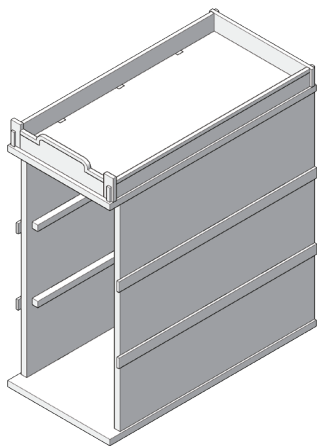


06



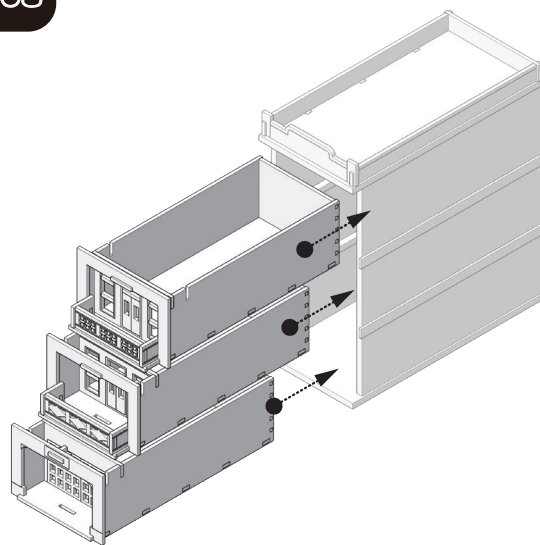
07

外牆完成圖



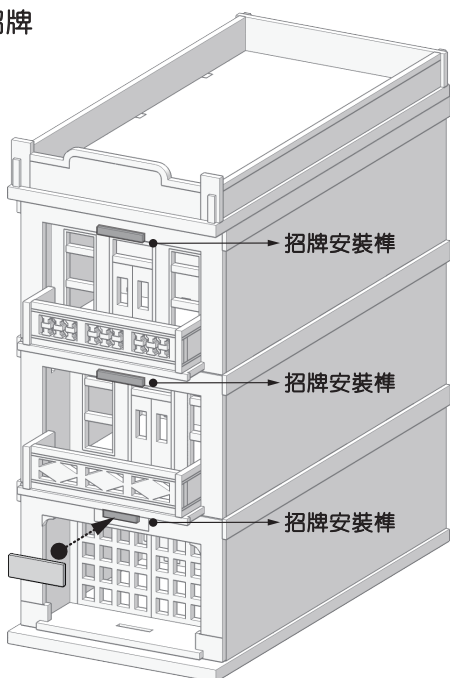
08

將內抽組入外牆



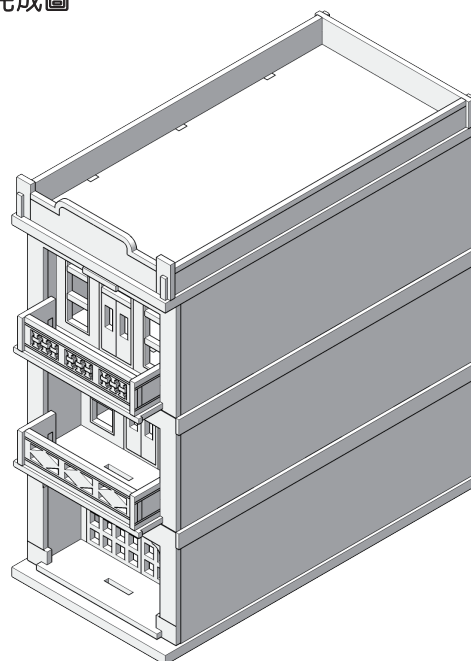
09

安裝招牌



10

總完成圖



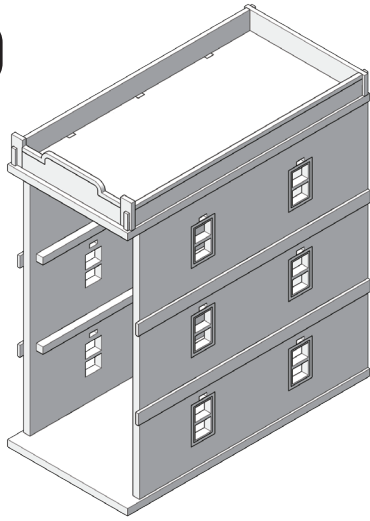
●招牌於一、二、三樓皆可安裝，可自由搭配

配件與其它

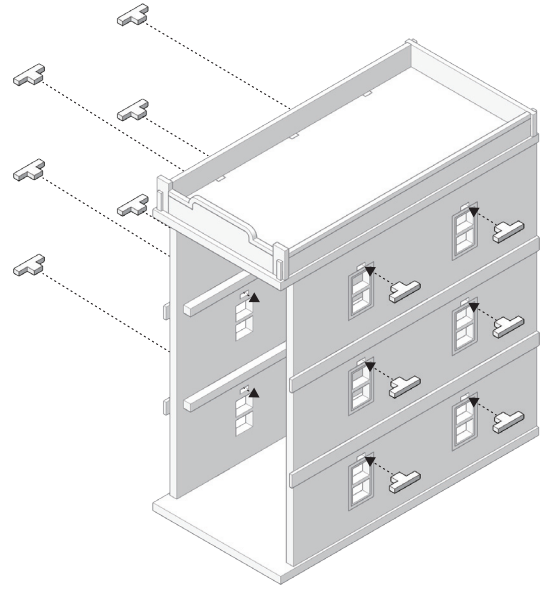
有窗版外牆

01

依說明書第2至第3頁，外牆部份第1至第7步驟完成至如右

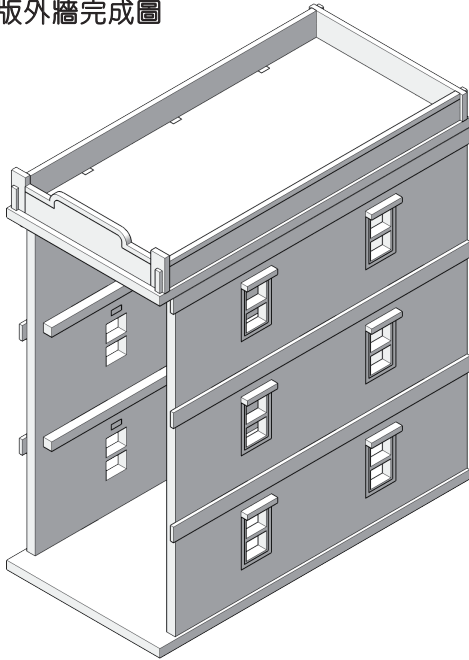


02



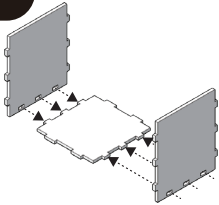
03

開窗版外牆完成圖

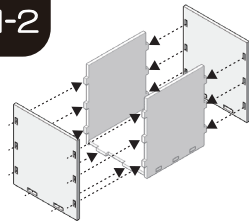


配件加購－隔間組

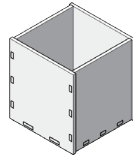
1-1



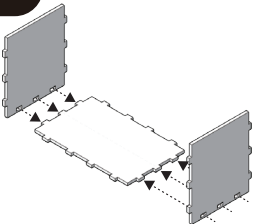
1-2



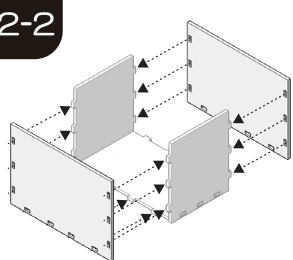
1-3



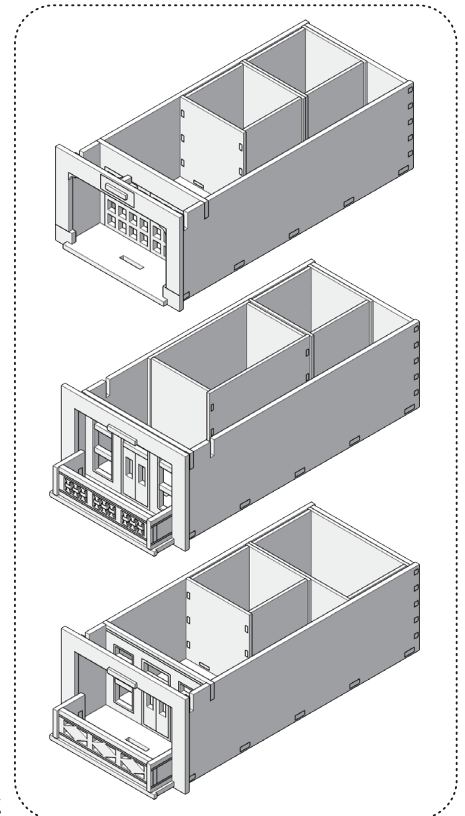
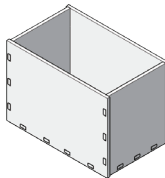
2-1



2-2



2-3



●可於內抽自由搭配隔間組，如右所示