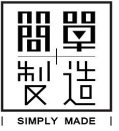


超人力霸王 多型態變形積木 | 勝利飛燕 1 號

ULTRAMAN GUTS WING 1 3D Transformable Wooden Model ガッツウイング1号変形する木製3Dパズルモデル

ULTRAMAN
超人力霸王
ウルトラマンシリーズ

©TSUBURAYA PRODUCTIONS



GUTS WING 1

勝利飛燕 1 號首次登場於1996年《超人力霸王迪卡》原為救援戰機，後改裝為能搭載飛彈與雷射的多功能作戰機。

它不僅能在大氣中高速飛行，也能進入太空執行任務。作為GUTS隊的重要裝備，更是迪卡可靠的戰鬥夥伴，常在危急時刻提供支援，成為劇中不可或缺的經典交通工具。



追蹤粉絲專頁

搶先解鎖新品與獨家優惠，
別錯過專屬驚喜！



@simplymade2018

好康資訊



Facebook
粉絲專頁

電子說明書



Website
官方網站

滿額免運

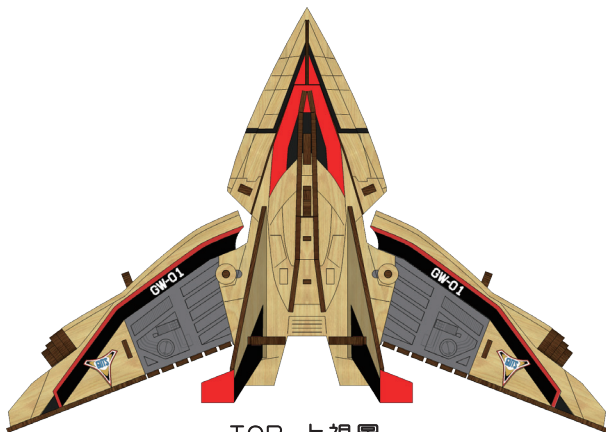


LINE OA
LINE官方商店

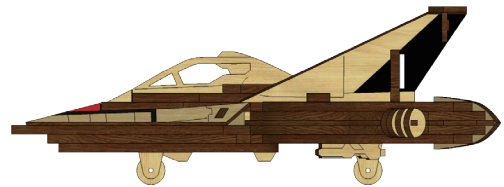
注意事項

1. 本產品為木材製作，請小心施力避免斷裂，如零件不易取下，請以刀片小心割下。
2. 因木頭為天然材質，每塊零件皆有獨特的色澤與天然特性，容易因環境溫濕度而改變其厚度及平整度，請置於乾燥通風處。
3. 如需存放於潮濕處，建議另做防水防潮處理。
4. 如有缺件或損壞，請透過LINE官方帳號「@simplymade2018」聯繫補件。限補件一次，5個零件為上限。

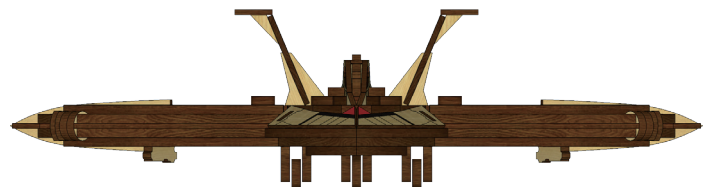
貼紙位置對照



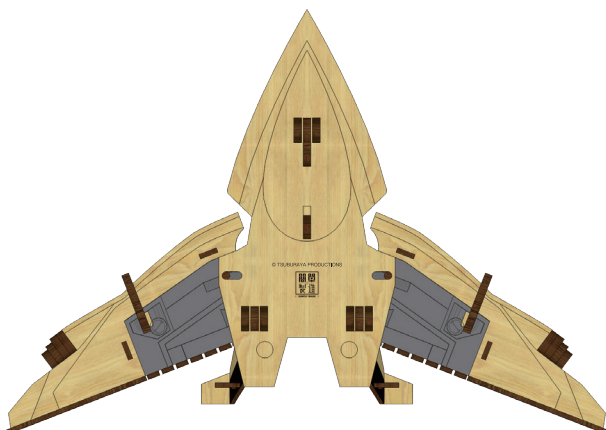
TOP 上視圖



SIDE 側視圖



FRONT 正視圖



BOTTOM 仰視圖

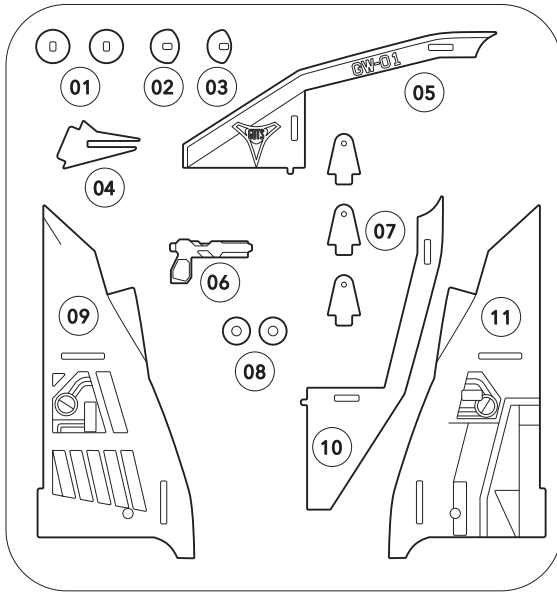


BACK 後視圖

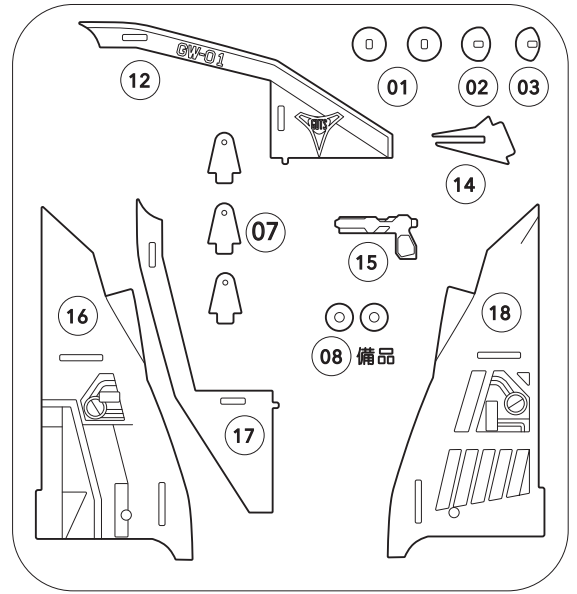
零件編號

木板
厚度
5mm

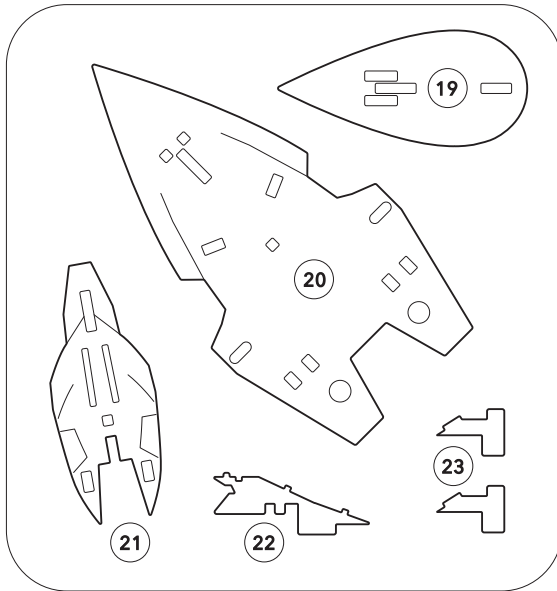
A板 左翼



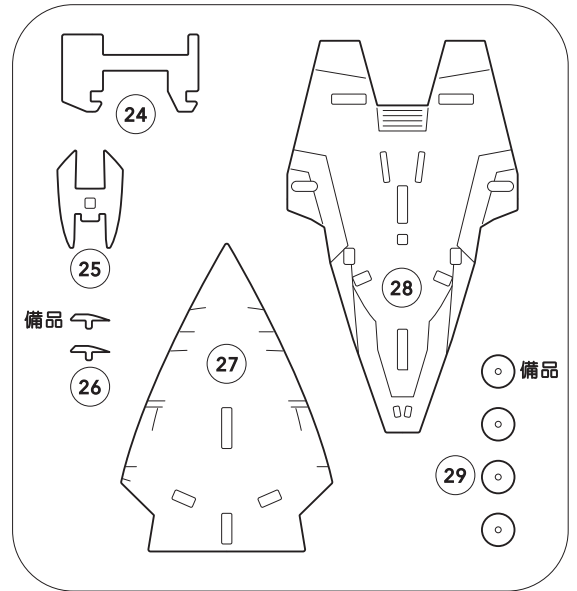
B板 右翼



C板 機身

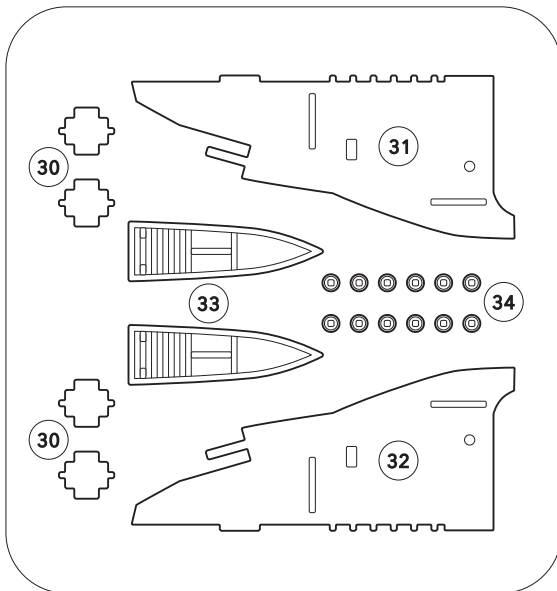


D板 機身

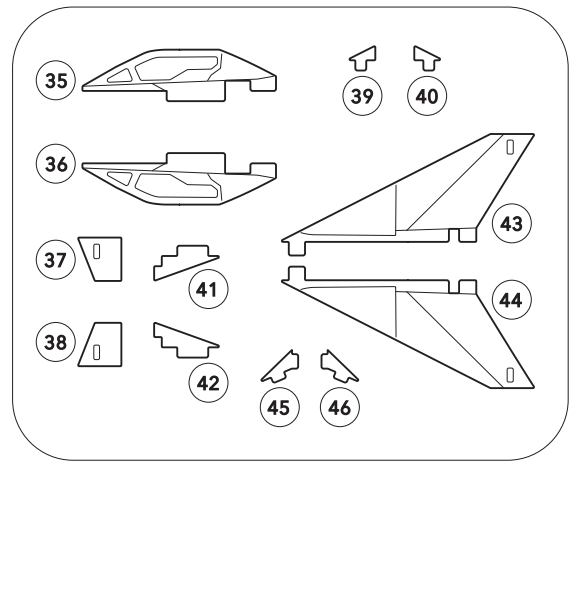


木板
厚度
3mm

E板 左右翼

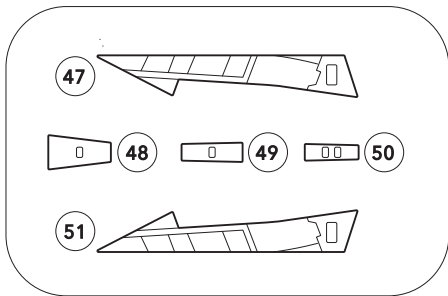


F板 機身



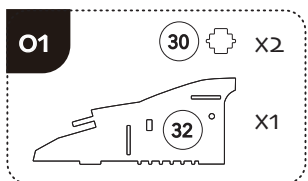
木板
厚度
2mm

G板 機身

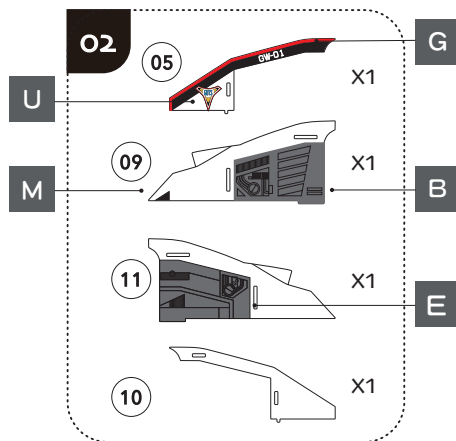


組裝說明

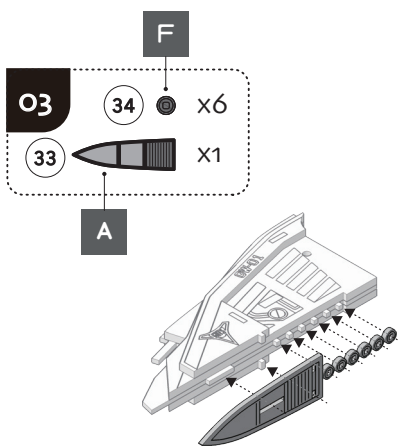
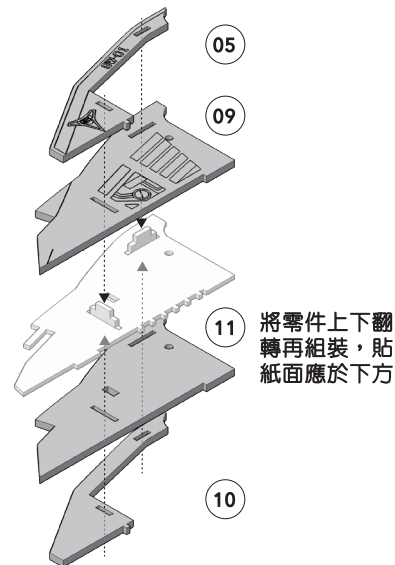
1. 想讓作品更有個人風格嗎？建議在組裝前先上色與貼貼紙，順序為：上色 → 貼貼紙 → 開始組裝
2. 有貼紙和雕線的零件側為正面，請將正面朝外。
3. 零件編號為圓框數字 01~51，貼紙編號為方框英文字母 A~W。
4. 當零件過鬆或不慎發生斷裂，或無須重複拆裝，請使用白膠/木工膠固定接合處。
5. 當零件過緊，請將卡榫處以細砂紙打磨修整後再安裝。
6. 為確保組裝順利，請將卡榫處平行施力，小心按壓到底至完全結合。



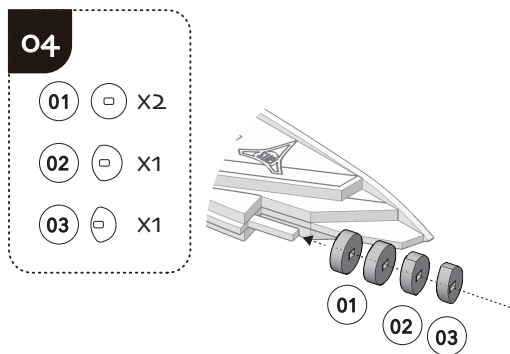
●安裝左翼心板



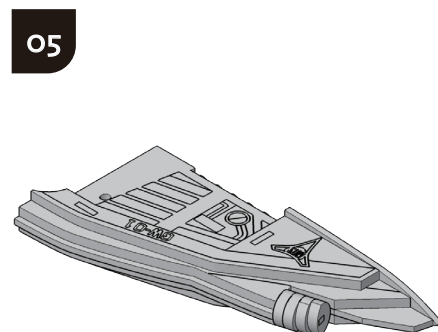
●依序安裝左翼各翼板



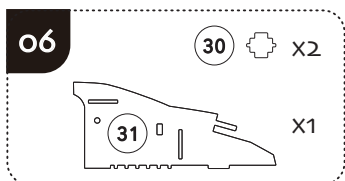
●安裝左翼葉子板與噴口



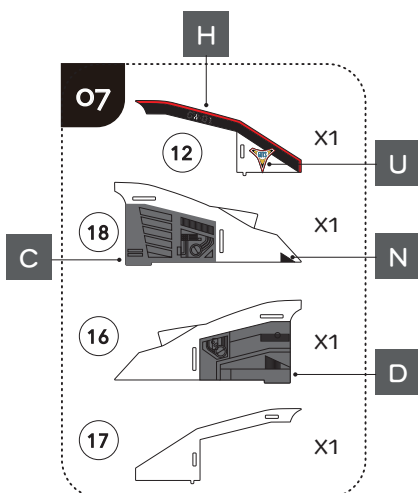
●安裝左翼砲口



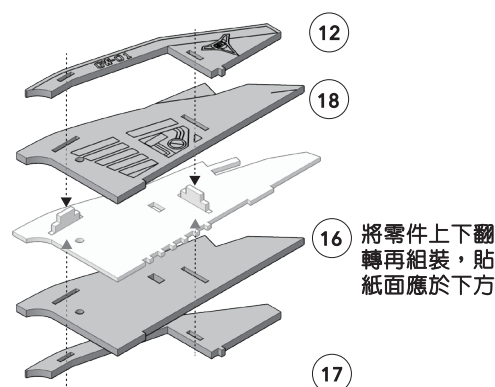
●左翼完成圖

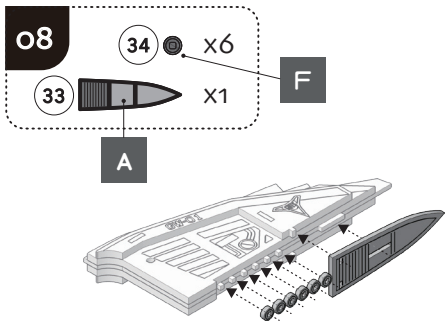


●安裝右翼心板

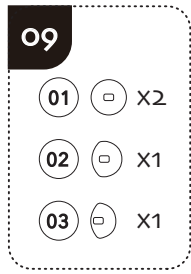


●依序安裝右翼各翼板

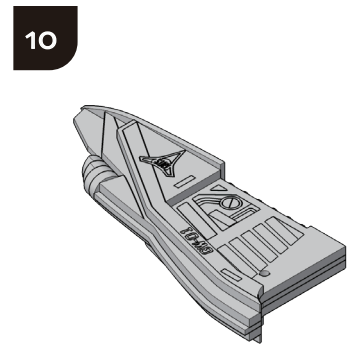




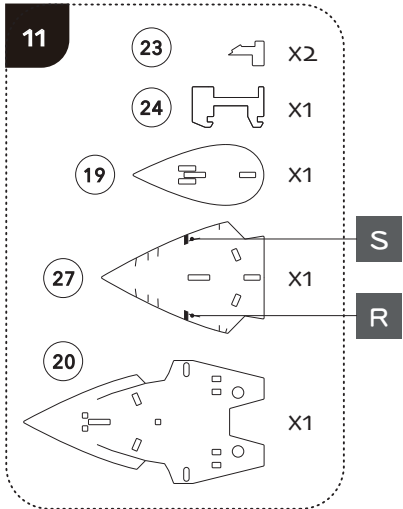
●安裝右翼葉子板與噴口



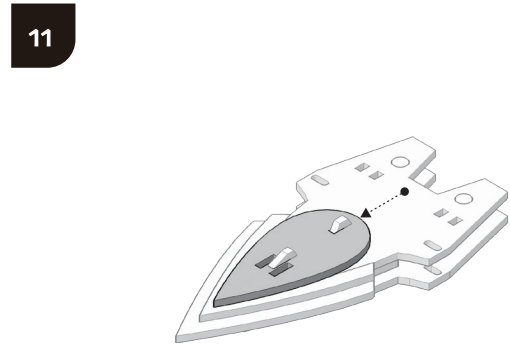
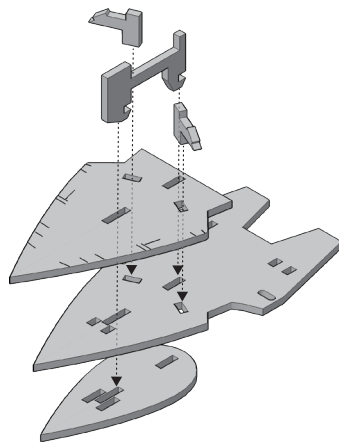
●安裝右翼砲口



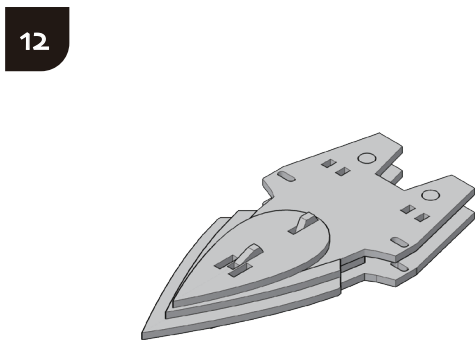
●右翼完成圖



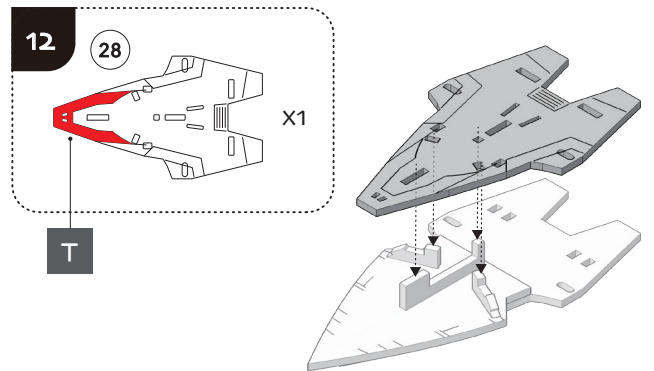
●依序安裝機腹各組件



↻機腹翻轉180度，將19號零件依箭頭方向推至卡住



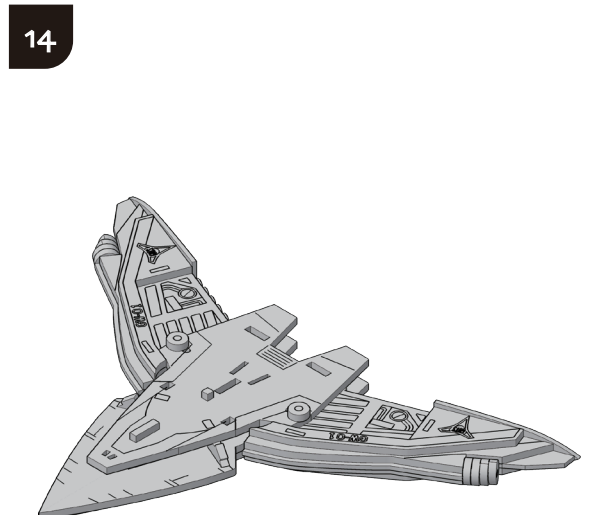
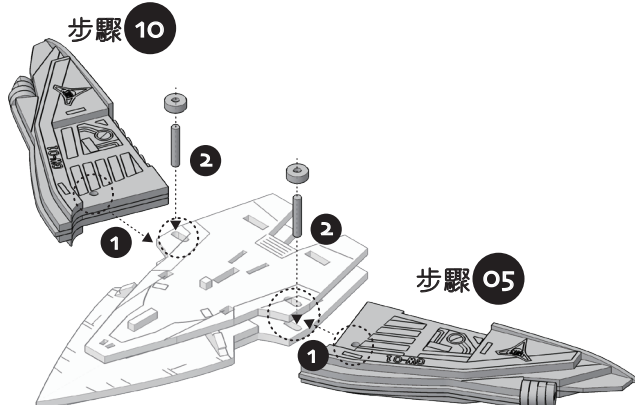
●機腹階段完成圖



↻機腹翻轉180度，安裝上機身板

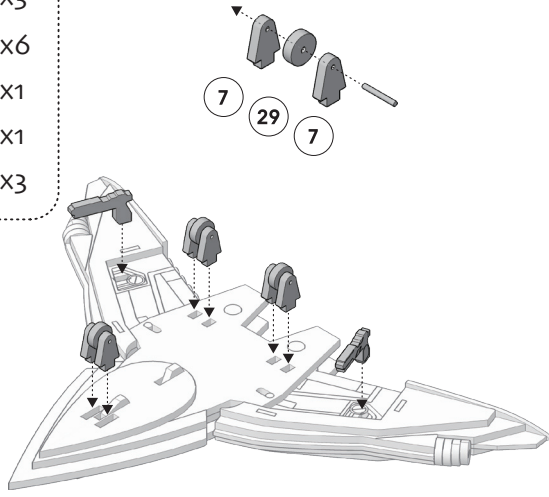


●將左右翼分別置於定位，插入插梢並安裝固定片

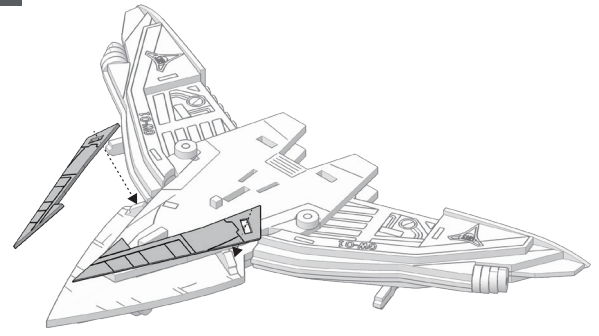


●階段完成圖

- 15**
- 29 ○ X3
 - 07 ◁ X6
 - 06 ◁ X1
 - 15 ◁ X1
 - 2.5mm竹棍 — X3



- 16**
- 47 ◁ X1
 - 51 ◁ X1

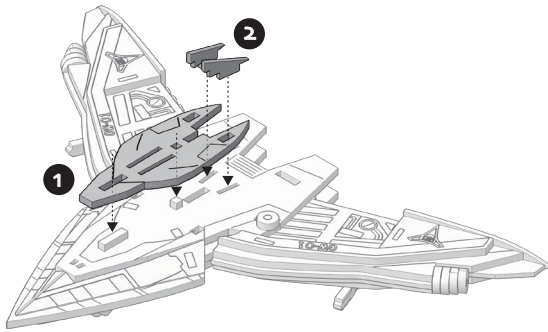


完成輪組，並翻轉機體，將其與機槍安裝於機腹下方

將機體翻正，安裝上機身前方側板

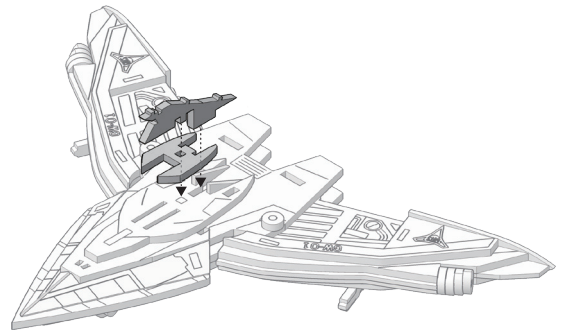
- 17**
- 41 ◁ X1
 - 42 ◁ X1
 - 21 ◁ X1

Q



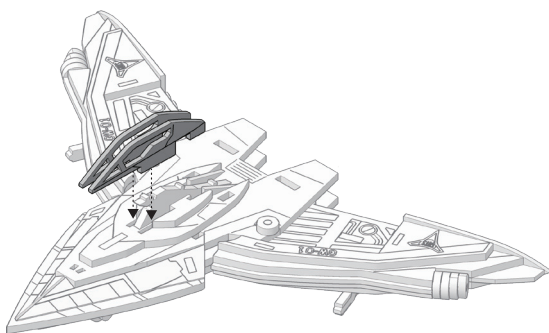
●安裝駕駛艙底層與其後方立板

- 18**
- 25 ◁ X1
 - 22 ◁ X1



●安裝駕駛艙中層與中軸固定件

- 19**
- 34 ◁ X1
 - 35 ◁ X1

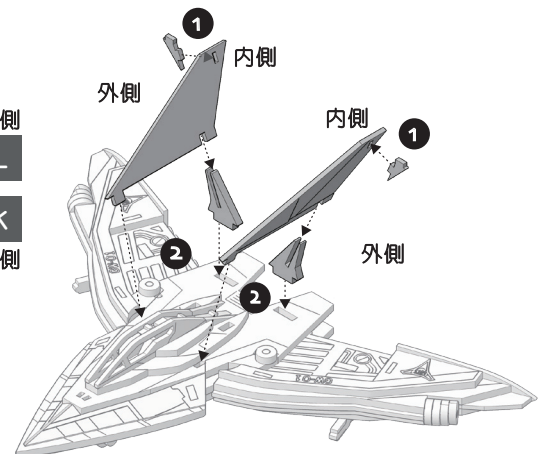


●安裝駕駛艙

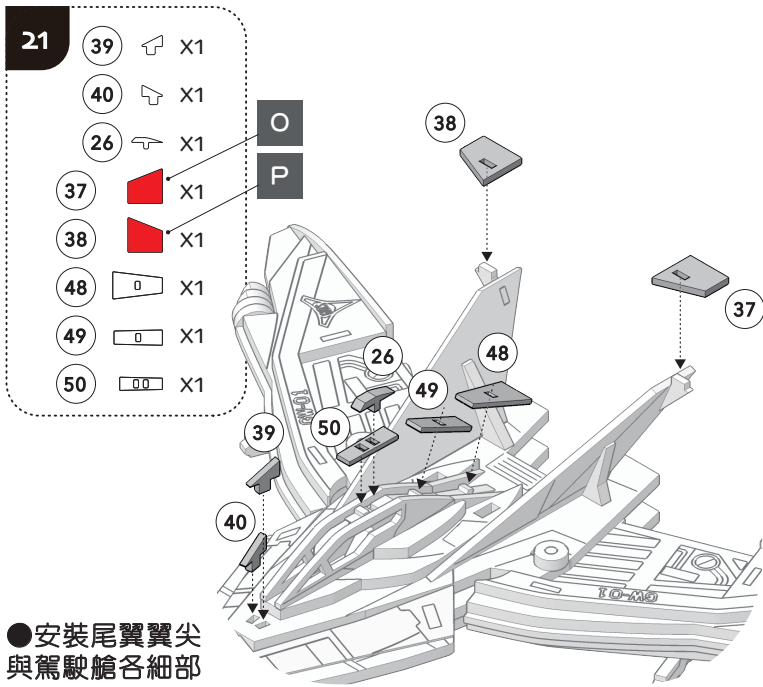
- 20**
- 45 ◁ X1
 - 46 ◁ X1
 - 04 ◁ X1
 - 14 ◁ X1
 - 43 ◁ X1
 - 44 ◁ X1

外側
J
內側

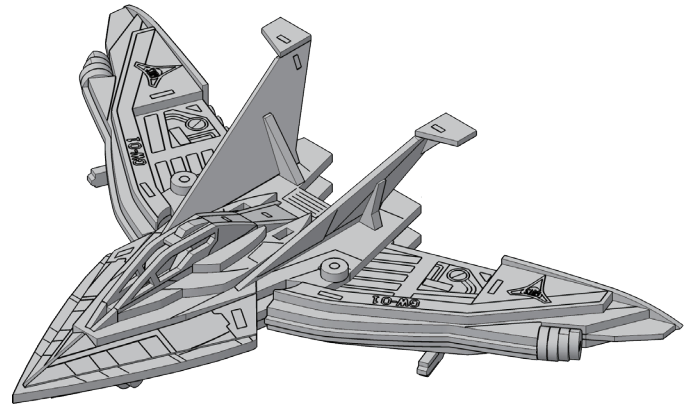
內側
L
外側
K



●依序安裝垂直尾翼



22 飛行模式
Jet Mode
フライトモード

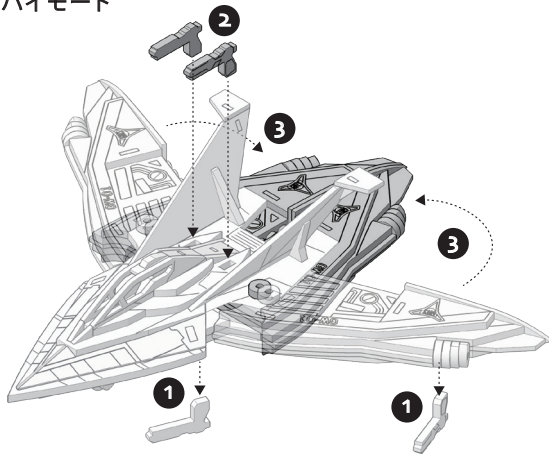


●飛行模式組裝完成圖

變換型態

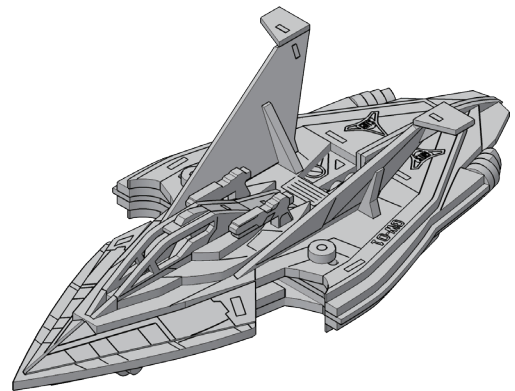
23 待機模式
Standby Mode
スタンバイモード

平時巡航或未出戰時使用



●先取下機槍安裝於駕駛艙後方，接著朝後方合攏雙翼

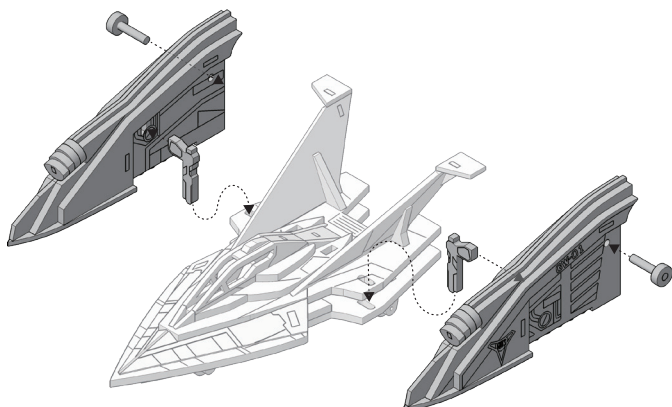
24



●待機模式組裝完成圖

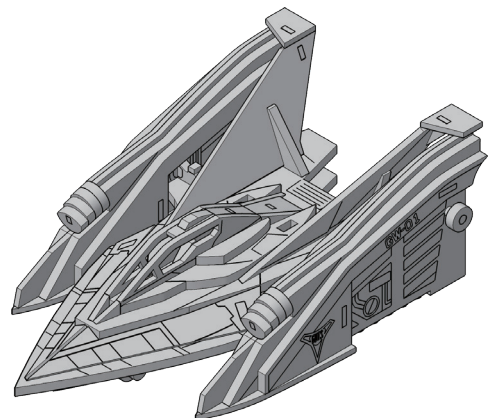
25 強化模式
Hyper Mode
ハイパーモード

周邊設定登場，火力提升



●將插銷與機槍卸下後，取下左右翼，機槍作為固定插梢連結機翼與機身

26



●強化模式組裝完成圖