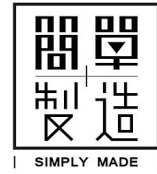


模型文具 | 貨輪 組裝說明書

DO-03

注意事項

1. 本產品為木材製作，請小心施力避免斷裂，如零件不易取下，請以刀片小心割下。
2. 因木頭為天然材質，每塊零件皆有獨特的色澤與天然特性，容易因環境溫濕度而改變其厚度及平整度，請置於乾燥通風處。
3. 如需存放於潮濕處，建議另做防水防潮處理。
4. 如有缺件或損壞，請透過LINE官方帳號「@simplymade2018」聯繫補件。限補件一次，5個零件為上限。



網站傳送門



Facebook



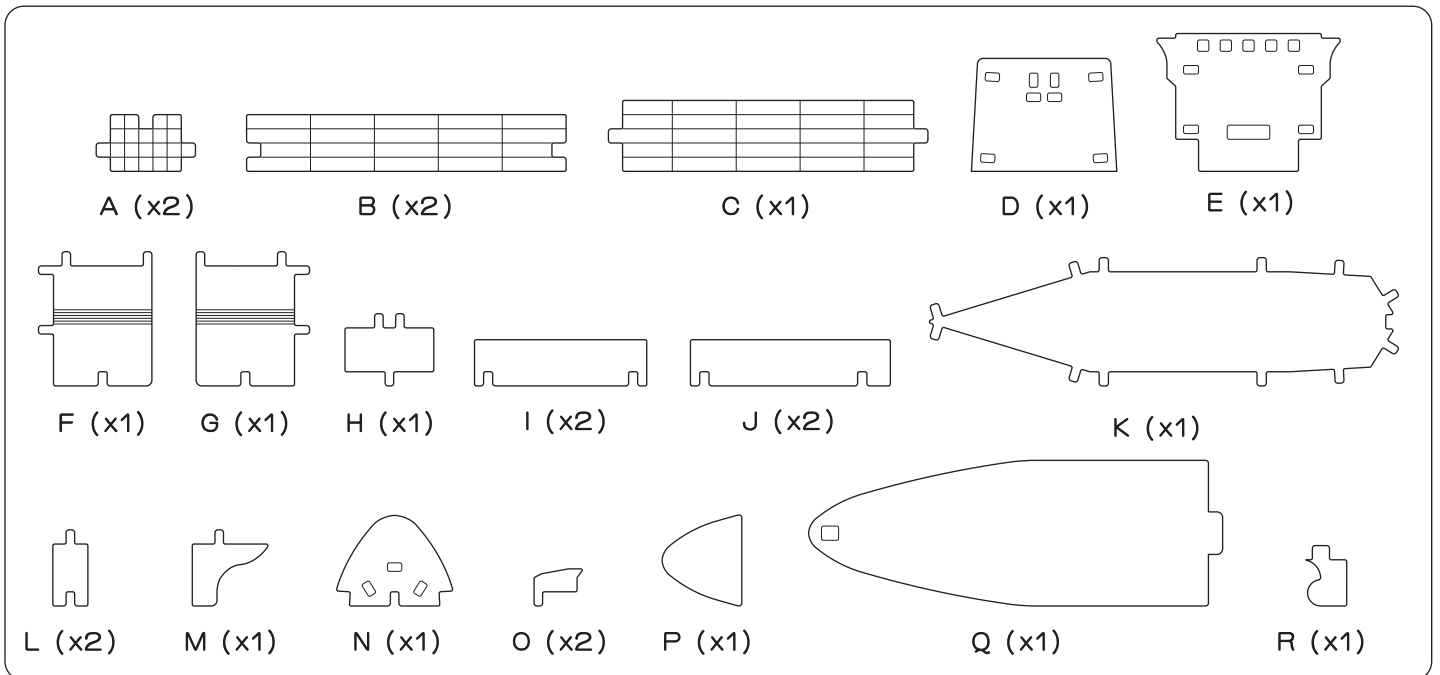
LINE官方帳號

新品預購優惠將於粉絲專頁公告
有興趣的朋友別錯過囉！

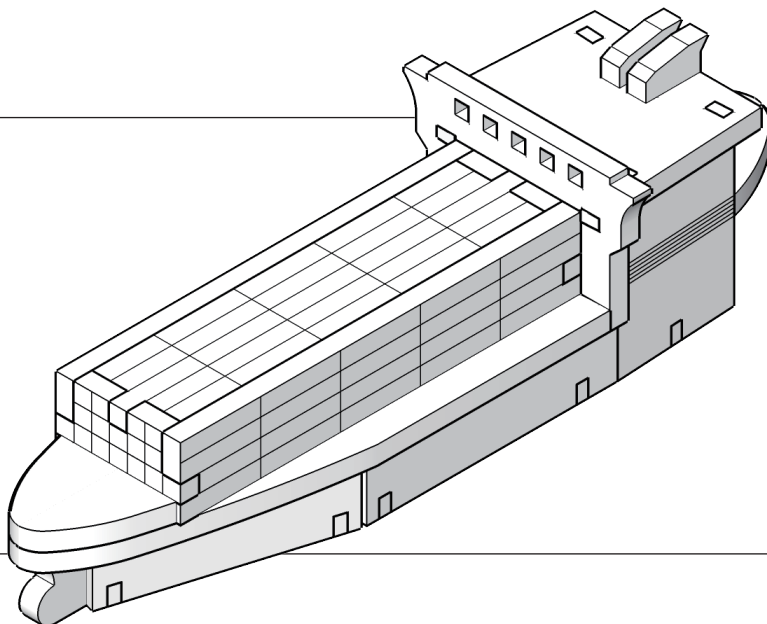
組裝說明

1. 有雕線的零件，請將雕線面朝外。
2. 當零件過鬆或不慎發生斷裂，或無須重複拆裝，請使用白膠/木工膠固定接合處。
3. 當零件過緊，請將卡榫處以細砂紙打磨修整後再安裝。
4. 為確保組裝順利，請將卡榫處小心按壓到底至完全結合。

零件編號



完成圖



組裝流程

